**ÜRÜN KODU / Product code / Produkt kode****3200394561****ÜRÜN ADI / Product name / Produkt name****LIDYA 75081 TV UST KAPAKLI  
ASMA MODUL****ÜRÜN EBADI / Product Size / Produkt Dimensionen****860 x250 x 620****Bu modül iki kişi tarafından kurulmalıdır.**

This unit should be assembled by two persons.

Dieser artikel sollte von zwei personen montiert werden.

**Bu modülün kurulumu için gerekli olan araçlar.**

The necessary tools (not included)

Die dazu benötigten Werkzeuge (ausschliesslich)



Sayın Müşterimiz,

3200394561

Satınalmış olduğunuz bu ürün sizlere ulaşmadan önce tarafımızdan her türlü kontrol ve testlere tabii tutulmuştur. Bu durumda bile taşıma sırasında bazı parçaların zarar görmesi mümkündür. Böyle bir durum ile karşılaşırsanız ürünün tamamını geri göndermeyiniz. Sadece zarar gören parçayı isteyiniz. Gerekli parçayı isterken ise servis kartına bakarak tam olarak tanımlayınız. Eksik olan parça en hızlı şekilde tarafınıza gönderilecektir.

Montaja başlamadan önce kutulardan çıkan tüm parça ve aksesuarları listelere göre kontrol ediniz. Parça ve aksesuarların tam ve sağlam olduğunu tespit ettikten sonra montaja başlayınız.

Montaja başlamadan önce her parçayı nemli bir bez ile temizleyiniz.

Eğer birden fazla ürün aldıysanız herhangi bir karışıklığa sebep vermeme için tek bir ürün montajını yaptıktan sonra diğer ürüne geçiniz.

Ürünleri hiçbir zaman sürterek taşımayınız. Ürünü kaldırarak ve sökerek en az iki kişi ile taşıyınız. Uzun mesafeli taşımalarda ürünü mutlaka paket ile taşıyınız.

Almış olduğunuz mobilyalarının yüzeylerinin temizlenmesi çok kolaydır. Nemli ve sabunlu bir bez ile veya diğer ev temizleyicileriyle silmek yeterlidir.

Mobilyalar aşırı sıcak, soğuk ve nemden etkilendiklerinden, mobilyanızı bu faktörlerle direkt olarak temas ettirmeyiniz.

Mobilyanızı amacı dışında kullanmayınız.

Dear Customer,

The product you bought was subjected to all sorts of tests and control before sending out to you. Even in this situation, sometimes happen that some component is damaged during the transportation. In such case please do not send the whole article back to us. Just request/order the damaged part. While requesting the required part, describe it exactly by looking to service card. Missing part will be sent to you as soon as possible.

Before start assembling, please check the whole components and accessories according to the lists. After being sure that every part and accessory are okay and right, start assembling.

Before start assembling, please clean all the components with a damp cloth.

If you bought more than one product, to prevent confusion be sure that you completed the first product. Then start the other product's assembling.

Never draw the products. While carrying, disassociate and lift the product and carry with minimum 2 people. For long distances carry the product with the package.

It is very easy to clean the surfaces of your product. It is enough to wipe with a damp and soapy cloth or other household cleaners. Do not directly contact your furniture with excessive heat, cold and humidity because the product can be affected.

Do not use your furniture for out of purposes.

Lieber Kunde,

das von Ihnen gekaufte Produkt durchläuft verschiedene Tests und Prüfungen bevor es zu Ihnen kommt. Trotzdem kann es vorkommen, dass während des Transports ein Teil beschädigt wird.

In solchem Fall bestellen Sie anhand der Servicekarte das beschädigte bzw. das fehlende Teil. Wir werden Ihre Anforderung sofort bearbeiten und Ihnen das Ersatzteil umgehend zusenden.

Kontrollieren Sie vor der Montage anhand der Zubehörliste alle Teile und Accessoires auf Vollständigkeit. Erst nach dieser Überprüfung können Sie mit der Montage beginnen.

Falls Sie mehr als ein Produkt gekauft haben, montieren Sie erst das eine und danach das andere Produkt, damit Sie mit den Teilen nicht durcheinander kommen.

Der Transport von fertig montierten Möbeln sollte immer von zwei Personen erfolgen.

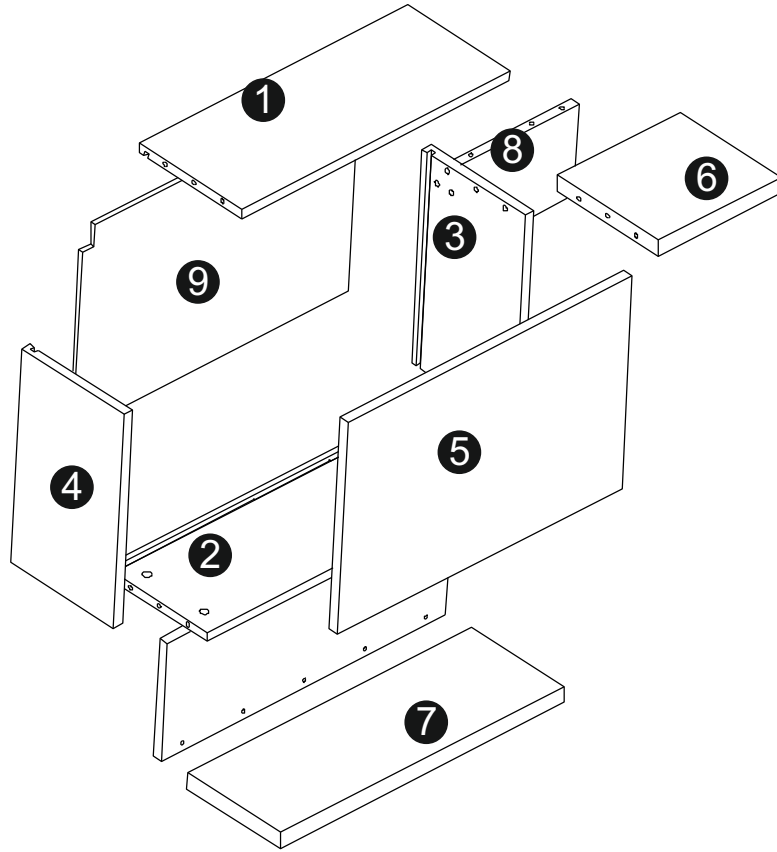
**REINIGUNG**

Reinigen Sie die Teile mit einem leicht feuchten Tuch, danach trockenreiben. Keine scheuernden oder ätzenden Reinigungsmittel verwenden.


Hohe Hitze und Feuchtigkeit schaden Ihren Möbeln, bitte von diesen Quellen fernhalten.

Möbel bitte nicht zweckentfremden.

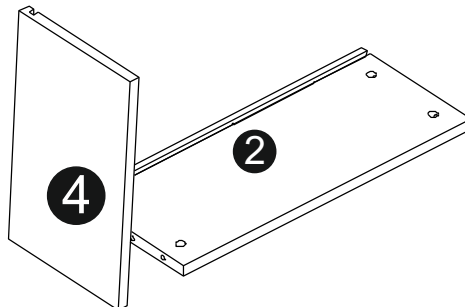
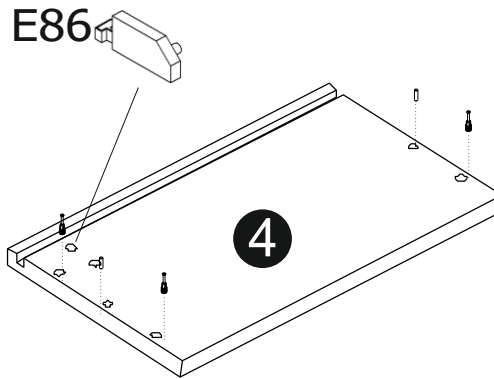
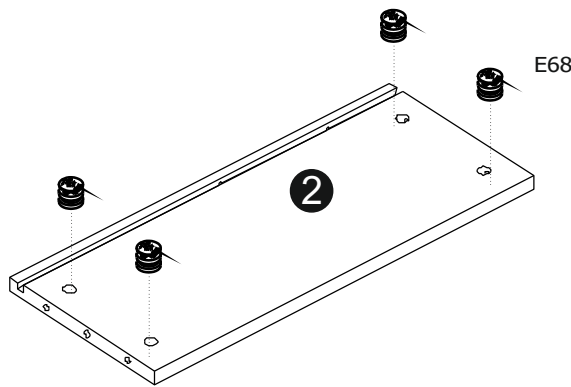
No:	Stok Kodu	Stok Tanımı	Miktar	Birim	Net Boy (mm)	Net En (mm)	Net Kalınlık (mm)
	2200263380	KUTU-1 LIDYA 75081 TV UST KPKLI ASMA MDL	1	ADT			
1	2200263383	UST PLAKA	1	ADT	564	228	18
2	2200263385	ALT PLAKA	1	ADT	564	228	18
3	2200263387	YAN PLAKA SAG	1	ADT	400	229	18
4	2200263389	YAN PLAKA SOL	1	ADT	400	229	18
5	2200263391	KAPAK	1	ADT	598	398	18
6	2200263393	RAF UST PLAKA	1	ADT	261	225	30
7	2200263395	RAF ARKA PLAKA GENIS	1	ADT	598	220	18
8	2200263397	RAF ARKA PLAKA DAR	1	ADT	260	170	18
9	2200263399	RAF ALT PLAKA	1	ADT	596	207	30
10	2200263401	ARKA DUVAR(KESILMIS)	1	ADT	580	379	8



**AKSESUAR LİSTESİ / Accessory List / Zubehör Liste**

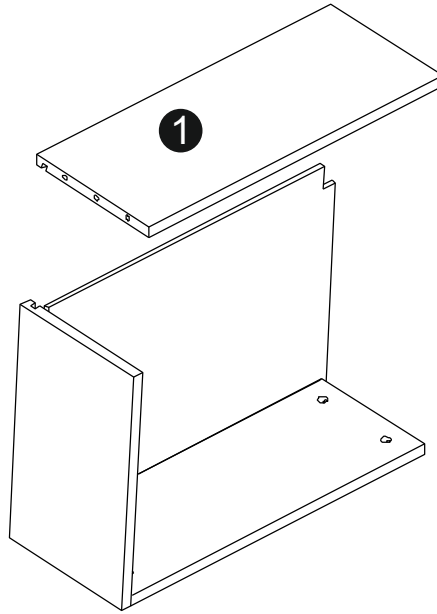
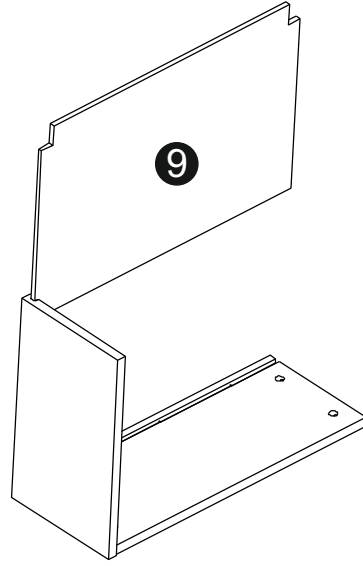
E68 MINİFİKS GÖVDE NİKL Ø15x13,2_1 1120007871 <b>16x</b>	E67 MINİFİKS MİL JETFIX Ø10x10_108 1120007870 <b>12x</b>	A49 EKS.KAPAK METALİK İNCİ 1120006181 <b>8x</b>	A49 EKS.KAPAK AMALFİ 1120006181 <b>2x</b>	E60 MNTS MASTER FRNLİ DÜZ 48/6_101 1120007855 <b>1x</b>	E61 MNTS MASTER FRNSİZ DÜZ 48/6_10 1120007856 <b>1x</b>
E71 MNTS ALLK HAÇ TIP H5_10263851 1120007874 <b>2x</b>	E72 MENTESE LOGOSU KELEBEK_MASTER 1120007875 <b>2x</b>	E73 MENTESE GÖVDE KAPAĞI 48 AKS_10 1120007876 <b>2x</b>	A54 VIDA YHB 3.5x16 SUNTA 1100006386 <b>12x</b>	A56 VIDA YLDZ KABIN Q6.3X50MM 1100006273 <b>5x</b>	B42 VIDA YRBM-4x23 1100006466 <b>3x</b>
A79 ETİKET KELEBEK PLAKET YAPISKAN 1100036449 <b>1x</b>	A7 MİL ÇİFTLİ EKZ. 68 MM 1100006454 <b>2x</b>	F06 Şeffaf arkılık Plastiği(Vidasız) 1100016902 <b>8x</b>	A12 KAVELA Ø8x30 MM PLASTİK 1100006324 <b>8x</b>	NECK KULP 1120037092 <b>1x</b>	E06 Minifix MİL Ø6,3*34 1120021323 <b>2x</b>
E86 DUBELLİ ASKI ELEMANI 1120008665 <b>2x</b>	E88 ASKI ELEMANI KAPAK SAĞ 11120008110 <b>1x</b>	E89 ASKI ELEMANI KAPAK SOL 1120008111 <b>1x</b>	C35 MÖDÜL ASKI KANCASI 1100018625 <b>2x</b>	8*50 FISHER DUVAR DUBEL 1100017974 <b>2x</b>	E100 MINİFİKS GÖVDE NİKL Ø17x15_1 1120008106 <b>2x</b>
M3 PISTON 80N 1120030523 <b>1x</b>					

1

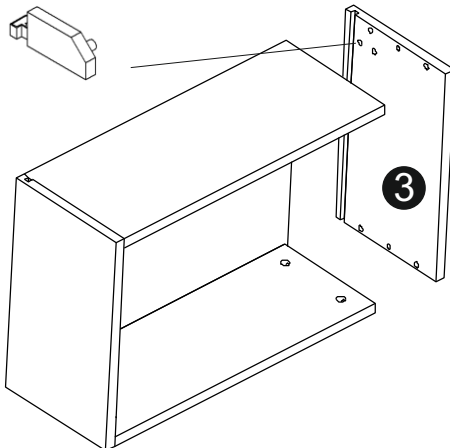


M3  
PISTON 80N  
1120008665  
**1x**  
1120030523

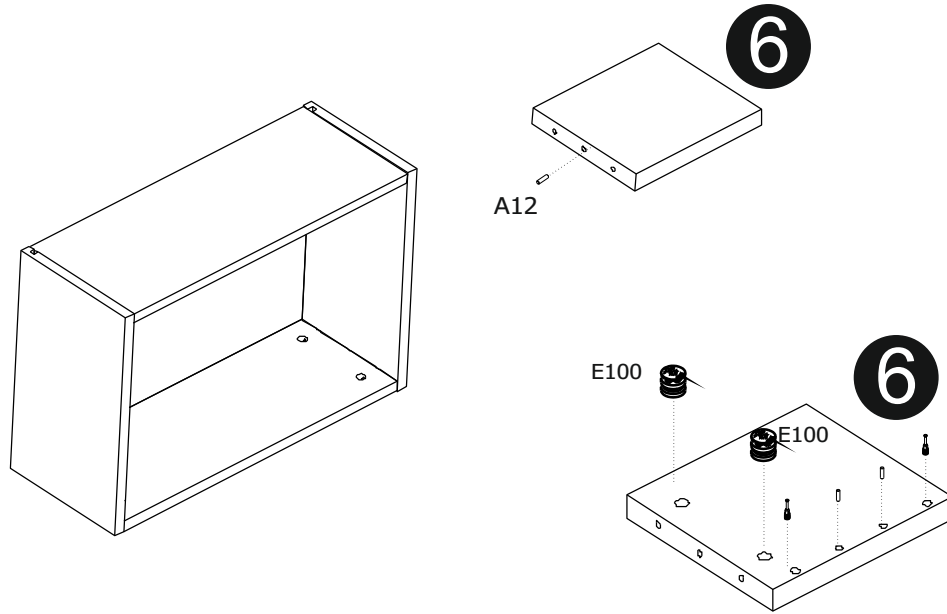
2



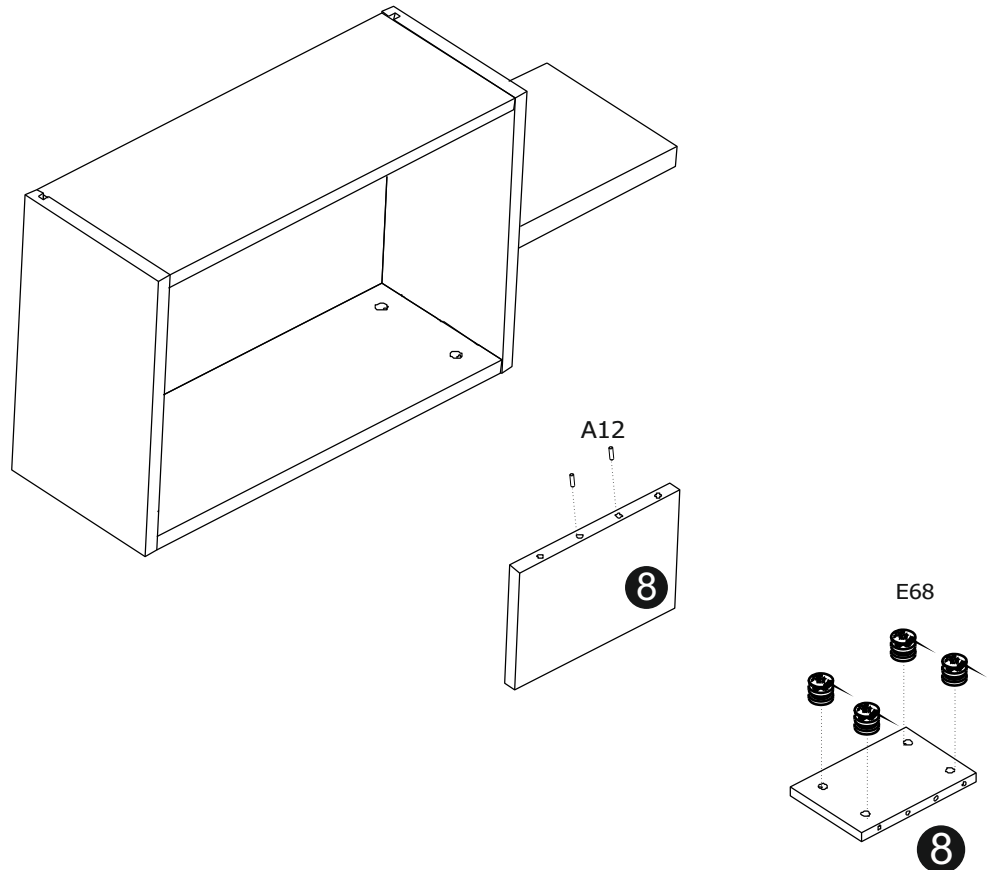
E86



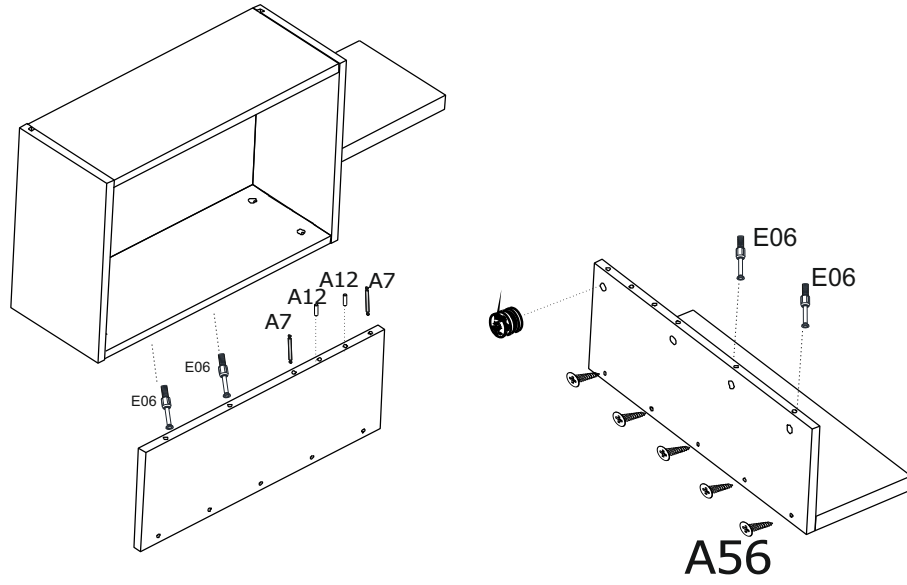
3



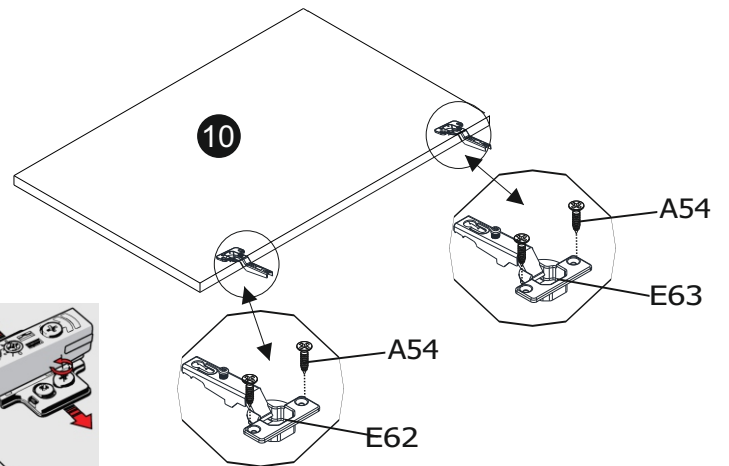
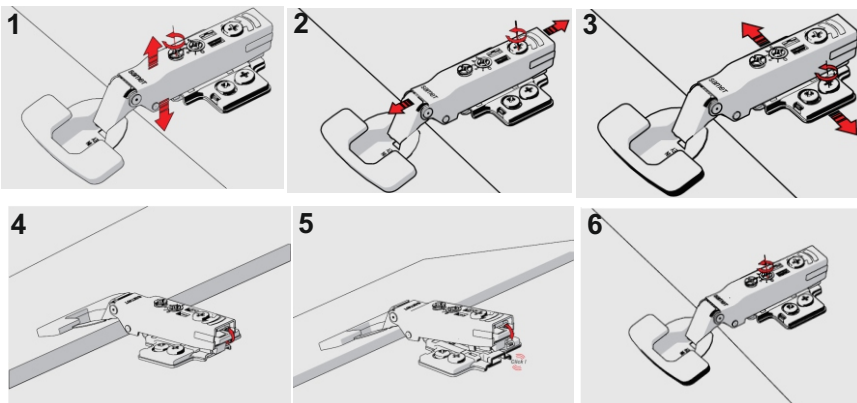
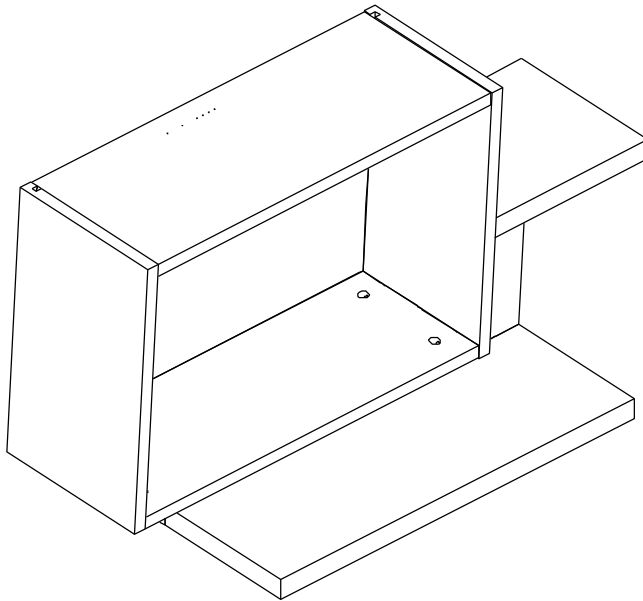
4



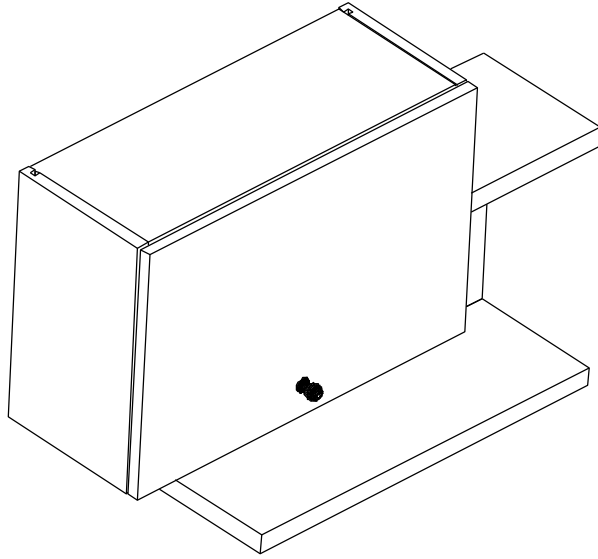
5



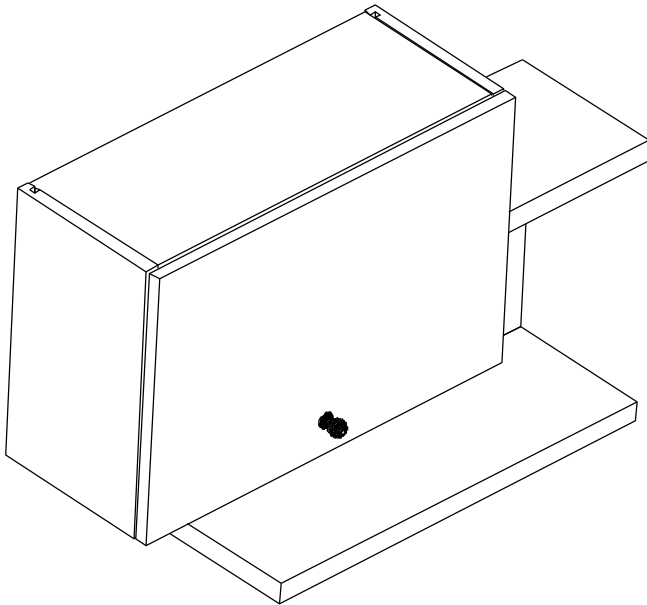
6



7



8



<u>Ürün adı / Item name / Modellname :</u>	<u>Ürün Kodu / Item -Nr / Artikel -Nr :</u>	<u>Modül/ Type :</u>	<u>Renk/ Farb-Nr :</u>
--	---	----------------------	------------------------

**Değerli Müşterilerimiz**

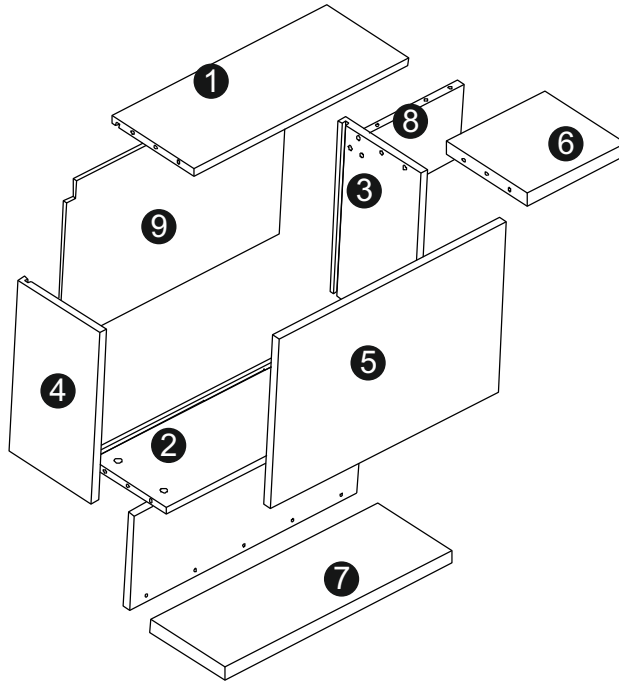
Her ne kadar biz ürünlerimizi sevk etmeden önce bir dizi kontrolden geçirsek, bazen bir parça eksik yada sevkiyat esnasında hasarlanarak size ulaşabilir. Bu durumda lütfen ürünü geri göndermeyiniz. Bunun yerine eksik yada hasarlı parçayı talep ediniz. Müşteri hizmetlerimizi ve Telefonlarımızı Kataloglarımızın servis sayfalarında bulabilirsiniz. Lütfen parça siparişlerinde Model, artikel, tip ve renk belirterek klavuzda gördüğünüz şekliyle parça no ve tanımlamasını mutlaka belirtiniz. Talebiniz derhal işleme alınacak ve en kısa sürede istediğiniz yerine getirilecektir.

**Dear customer,**

Although our furniture before delivery of a detailed final inspection carried out, it can happen that once an accessory part missing or that some damaged during transport is. Send the article in such a case ,please do not return ,but simply calling asubstitute for the missing or damaged part of our customer hotline. The phone number is available on the service pages in the current catalog. Please obtained at the spare parts model name ,type and color of the furniture piece and the spare parts needed Emmen /designations ,as outlined in the these instructions are given. We will process your request immediately and you immediately send spare parts.

**Liebe Kundin, lieberKunde**

Obwohl wir unsere Möbel vor der Auslieferung einer eingehenden Endkontrolle unterziehen, kannes vorkommen, dass einmal ein Zubehörtteil fehlt oder dass ein Teil während des Transports beschädigt wird. Senden Sie den Artikel in so einem Fall bitte nicht zurück. sondern fordern Sie auf den Serviceseiten im aktuellem Katalog. bitte nennen Sie bei der Ersatzteilbestellung Modellnamen, Artikelnummer, Type, und



Burada ölçüleri daha iyi ölçüp değerlendirebilirsiniz. (Ölçüler milimetre cinsindedir.)  
You can there more measure and utilize. (sizes are mm)  
**AKSESUAR LİSTESİ / Accessory List / Zubehör Liste**  
Hier können Sie die Schrauben zu besseren identifizierung nachmessen (alle Mabangaben in mm)

**Gerekli parçalar/ Needed parts / Benötigte Teile:**

PARÇA NO Part-Nr Teile-Nr	PARÇA ADI / PARÇA KODU Part-Name / Part Code Teile-Name / Teile Kode	PARÇA SAYISI Part-Unit Stückzahl

Katalogta gördüğünüz ürünü sipariş verebilirsiniz.  
Adaption of the order see your current catalog.  
Bitte füllen Sie diese Servicekarte sorgfältig aus,  
damit Sie alle nötigen Daten bei Ihrer Ersatzteilbestellung zur Hand haben.  
Dietelefonnummer der Bestellannahme finden Sie in Ihrem aktuellen Katalog.

Ürün adı / Item name / Modellname :.....  
Ürün Kodu / Item -Nr / Artikel -Nr :.....  
Modül/ Type :.....  
Renk/Colour/Farb-Nr:.....  
Müşteri No. / Customer Number/ Kunden nummer:.....  
İsim/Name:.....  
Cadde/Strabe/street :..... Ev No/House-Nr/Haus-Nr :.....  
Posta Kodu /Zip Code / PLZ :..... Mahal/locale/Ort :.....  
Fatura tarihi / Invoice date / Rechnungsdatum :.....  
Sorularınız için tel / Tel for queries / Tel.für Rückfragen :.....